

MISURE FINITE PER RIVESTIMENTO
(elencare le misure del cassonetto esistente)

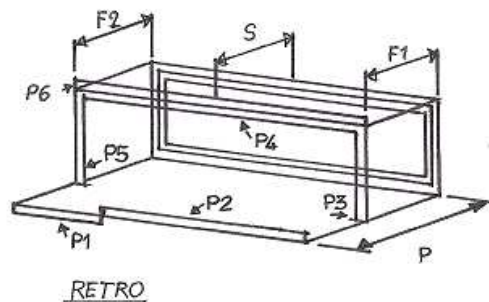
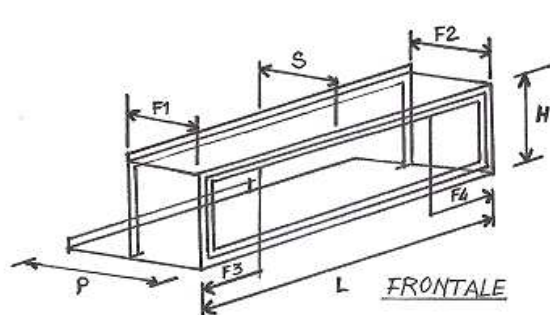
COIBENTAZIONE SOLO COPERCHIO

COIBENTAZIONE TOTALE

data _____ ordine _____

CLIENTE _____

CITTA' _____



timbro dell'ordinante

NB: PIEGA MINIMA AI PUNTI: F1-F2-S mm.30
PER ALETTE P3 / P4 / P5 LA MISURA DI F1 / F2 / S DEVE ESSERE ALMENO 50mm

CODICE: _____

Q.TA'	L	H	P	F1	F2	S	P1	P2	P3	P4	P5	P6	F3	F4	prezzo

- RAL 9010
- RAL 1013
- RAL 9005
- RAL 9006
-
- _____
- LUCIDO
- OPACO